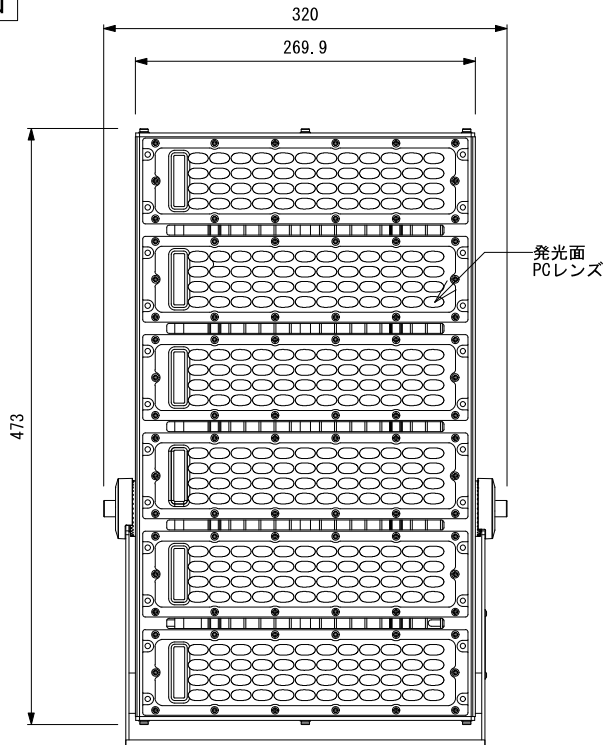
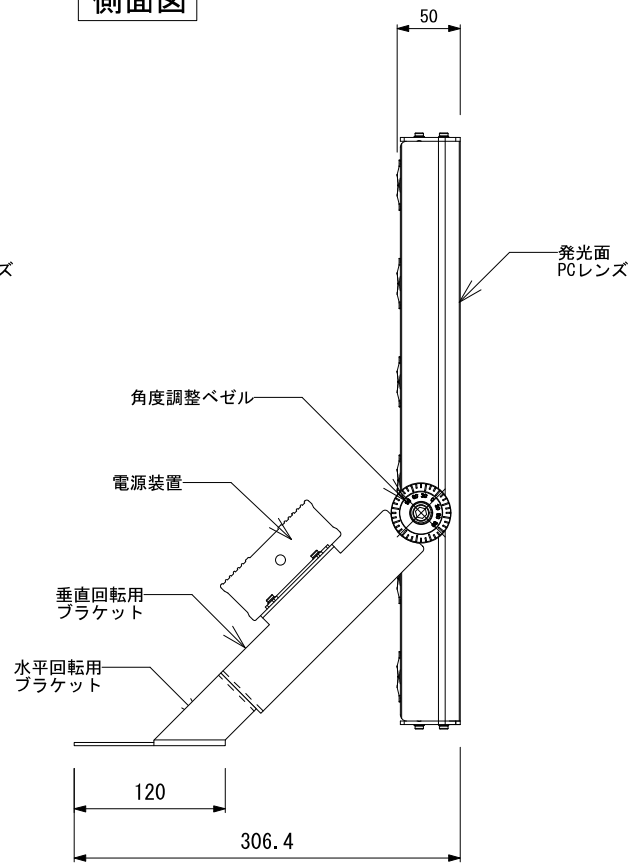


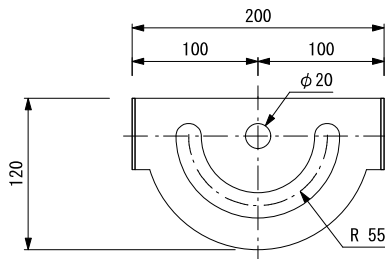
正面図



側面図

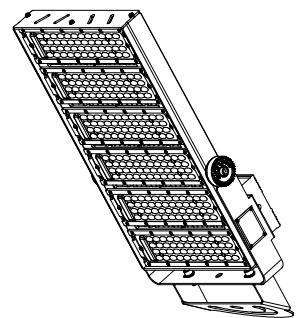


水平回転用ブラケット図



⚠ 施工上の注意

- 設置に当り上下方向制限はありません。
- 取付の際は、取付面の素材や構造に見合ったボルトを選択し取付けてください。
- 取付けは、取扱説明書に従い行って下さい。
- 指定された電圧以外での使用はしないでください。
- 調光器が付いた回路では使用できません。



照明部分寸法	L473×W320×D50	入力電圧	AC 100V~277V
主要材(本体)	アルミ鋳造	周波数	50/60Hz
(発光部)	PCレンズ	消費電力	300W±20W
実装LED	NICHIA	消費電流	100V/3.0A 200V/1.5A
配線	VCTF 1.25sq	全光束	37500 lm
本体塗装色	シルバー防錆塗装	消費効率	125 lm/w
使用環境温度	-40℃~55℃	力率	≥0.95
使用環境湿度	15%~90% RH	電源効率	>93%
保存環境温度	-40℃~65℃	高調波歪	≤15%
防塵防水等級	IP 65	演色性	Ra 75
サージプロテクタ	10 kV	色温度(標準品)	4500K~5500K
質量	6.0 kg ±0.4 kg	(受注品)	(2700K~5500K)
光源寿命	100,000h (光束維持率85%)	照射角(標準品)	60度×90度
		(受注品)	(20度 / 30度)

種別	屋外用 LEDスポーツ施設照明
名称	エムパワーライト P03型 300W 投光器
型番	MPL-P03-300-N
縮尺	FREE A4 第三角法 (単位: mm)
作図	2019.08.05
承認	英 検図 肥田野 作図

ミンテイジ株式会社