

取扱説明書

保管用

Shinelux *Fits* ring

シャインルクス

フィット リング

MSL-FR-3W-30/MSL-FR-3B-30/MSL-FR-3S-30
MSL-FR-3W-40/MSL-FR-3B-40/MSL-FR-3S-40
MSL-FR-3W-50/MSL-FR-3B-50/MSL-FR-3S-50

この度は、本製品をお買い上げいただき、誠にありがとうございます。
ご使用前に本取扱説明書をよくお読みの上、説明内容を充分にご理解いただきますようお願い致します。
本取扱説明書は大切に保管してください。

■ 安全上のご注意

ご使用前にこの「安全上のご注意」をよくお読みのうえ、正しくお使いください。ここに記載された注意事項は本製品を正しくお使いいただき、使用する方への危害や損害を未然に防止するためのものです。安全に関する重要な内容ですので必ず守って下さい。表示の内容を無視して誤った使い方をした際に生じる物的・人的被害は、取扱者の過失になりますので次の内容を必ずご確認ください。

施工上の注意

- 取り付けは、取扱説明書に従い行って下さい。取り付けに不備があると、器具落下、感電、火災の原因となります。
- 指定された電圧以外での使用はしないでください。感電、火災、故障の原因となります。
- 屋外、軒下および湿気の高い場所では使用しないでください。感電、故障の原因となります。
- 可燃性ガス、粉塵の多い場所では使用しないでください。感電、火災の原因となります。
- 不安定な場所や、柔らかい場所には取り付けしないでください。器具落下、感電、火災の原因となります。
- 振動、衝撃の激しい場所には取り付けしないでください。感電、火災、故障の原因となります。
- 本製品を分解・改造しないでください。感電、火災、器具落下の原因となります。
- 配線やコードを傷つけたり、無理に曲げたり、加工しないでください。感電、火災、故障の原因となります。
- 付属の取付ネジで固定できない場所には使用しないでください。器具落下の原因となります。

ご使用上の注意

警告 「死亡または重傷を負う可能性が想定される」内容を示します。

- 火の中に投入、加熱しないでください。発火、火災、感電の原因となります。
- 可燃性のガス、粉塵の多い場所では使用しないでください。火災、爆発の原因となります。
- 水をかけたり、水につけたりしないでください。感電の原因となります。
- 水のかかる場所や湿気の高い場所では使用しないでください。感電、火災の原因となります。
- 指定された電圧以外での使用はしないでください。感電、火災の原因となります。
- 布や紙などの燃えやすいものを灯具にかぶせたり、覆わないでください。火災の原因となります。
- 器具の下に温度の高くなるもの（ストーブ、ガスレンジ等）を置かないでください。火災の原因となります。
- 製品の清掃や点検の際は必ず電源を切ってください。感電の原因となります。
- 製品の分解、改造は絶対しないでください。感電、故障の原因となります。
- 万一破損や故障した場合、すぐに使用を中止してください。そのままの状態で使用を続けると、感電、火災の原因となります。
- 煙が出ている、変なにおいがする、点灯しないなど異常な状態のまま使用しないでください。感電、火災の原因となります。

注意 「重傷を負う恐れまたは物的損害の発生が想定される」内容を示します。

- 振動や衝撃の激しい場所では使用しないでください。器具落下や器具破損の原因となります。
- ランプを長時間直射するのはおやめください。目に悪影響を及ぼすおそれがあります。
- 下記のような場所では使用しないでください。器具落下、感電、火災、故障の原因となります。
 - ・ 湿気の高い場所 ・ 湯気、水気のある場所 ・ 水がかかる場所 ・ 雨のかかる場所
 - ・ 低温の場所 ・ 高温の場所 ・ 粉塵の多い場所 ・ 可燃性ガス、腐食性ガスの生じる場所
 - ・ 振動、衝撃の発生する場所 ・ 密閉、密所 ・ 油煙の当たる場所
- 下記のような場所には置かないでください。故障の原因となります。
 - ・ 直射日光のあたる場所 ・ 暖房器具の近くなど温度の高い場所 ・ 窓を閉め切った自動車内
 - ・ ほこり、粉塵の多い場所 ・ 砂地の土
- 汚れたときは柔らかい布で拭いてください。シンナー、ベンジン、アルコール等を使用すると製品の表面を傷めますので使用しないでください。
- LED素子などは交換できません。分解、改造、水洗いはしないでください。
- LED素子にはバラツキがあるため、同一型番製品においても明るさや光色が多少異なる場合があります。

製品仕様

型番	MSL-FR-3W-(30/40/50)
	MSL-FR-3B-(30/40/50)
	MSL-FR-3S-(30/40/50)
入力電圧	DC12V
消費電力	3W
全光束	170lm(昼白色基準)
色温度	3000K・4000K・5000K
演色性	Ra90
照射角度	120°
寸法	φ75×6mm
重量	50g

※LED素子にはバラツキがあるため、同一型番製品においても明るさや光色が多少異なる場合がございます。

保証対象について

1. 本製品の保証期間はご購入日より1年間です。
2. 保証期間内に取扱説明書などの注意書に従った正常な施工・使用状態で故障した場合には本書記載内容に基づき、修理または交換いたします。
3. 保証を求められる場合には、本保証書を提出願います。ご使用環境、状況によっては保証対象外とさせていただきます。
4. 製品は受領後すみやかに開梱し、検品の上、瑕疵があれば通知を下さい。受領日より1週間以上経過しての瑕疵に関する通知は保証の対象外となります。
5. 弊社が行う保証は、製品の交換のみとさせていただきます。取付工事費用・現場足場費用・搬送費用・店舗休業補償及び利益損失補填などは保証対象外とさせていただきます。
6. 以下の場合は保証期間内であっても保証対象外となります。
 - (1) 本保証書の提示がない場合。
 - (2) 保証書に必要記入事項の記入がない場合、及び保証書の字句を書き換えられた場合。
 - (3) ご購入後の輸送途中、及び設置や使用中の事故(落下や衝撃等)による製品の故障及び破損。
 - (4) 改造または不当な修理による故障および破損。
 - (5) 故意、不注意による製品の故障及び破損。
 - (6) 火災や天災による故障及び破損。
 - (7) 製品の製造ロットや経年変化による差異。
 - (8) 消耗品の交換。
7. 本製品に起因しない事故等は弊社では一切その責任を取りかねますので予めご了承下さい。
8. この保証書は日本国内においてのみ有効です。

製品保証書

製品名	Shinelux <i>Fits</i> ring	型番		台数	
お客様名		保証書番号			
住所 電話番号	〒	TEL()	-		
保証期間	ご購入日より1年	ご購入日	年 月 日		
お取扱い 販売店	〒	TEL()	-	(印)	

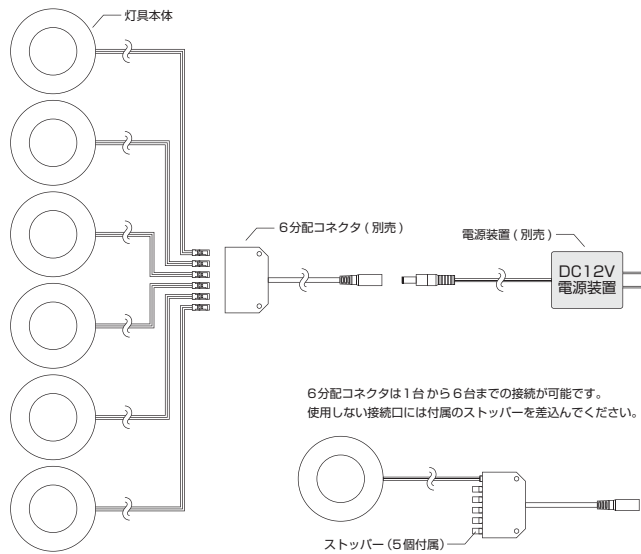
ミンテージ株式会社

〒104-0042 東京都中央区入船 2-9-5 HKビル1F
TEL: 03-3537-7055 Mail: info@mintage.co.jp

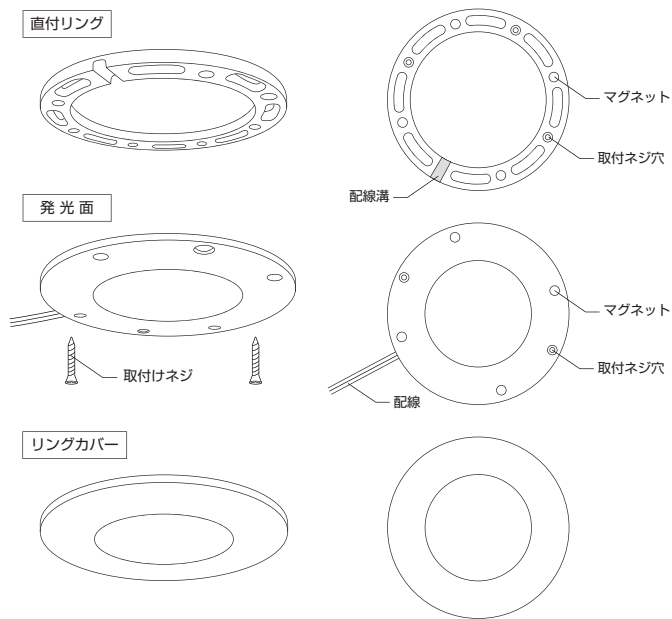
配線図

- ※ 接続をする際は必ず電源を切り、通電していないことを確認してから行ってください。
- ※ 指定された電圧以外での使用はしないでください。
- ※ 配線やコードを傷つけたり、無理に曲げたり、加工しないでください。

■ 6分配コネクタ（別売）使用時



各部名称



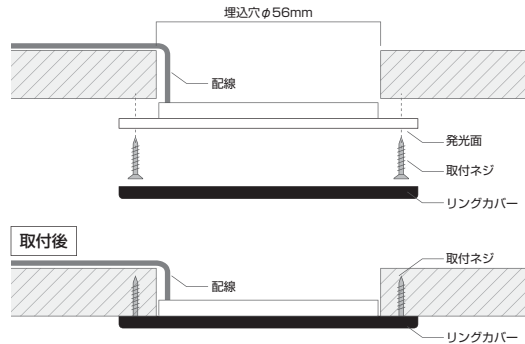
取り付け方法

● 取り付けの際は下記の注意・説明にしたがって確実に行ってください。

- ※ 屋外、軒下および湿気が多い場所では使用しないでください。感電、故障の原因となります。
- ※ 可燃性ガス、粉塵の多い場所では使用しないでください。感電、火災の原因となります。
- ※ 不安定な場所、柔らかい場所には取り付けしないでください。器具落下、感電、火災の原因となります。
- ※ 振動、衝撃の激しい場所には取り付けしないでください。感電、火災、故障の原因となります。
- ※ 配線やコードを傷つけたり、無理に曲げたり、加工しないでください。感電、故障の原因となります。
- ※ 付属の取付ネジで固定できない場所には使用しないでください。落下、故障の原因となります。
- ※ マグネットでの固定が不十分と感じた際は、両面テープ等でしっかりと固定してください。

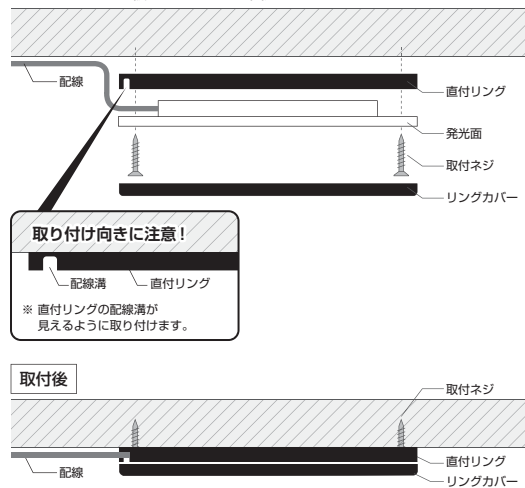
■ 埋め込みでの取り付け方法

1. 取り付け部に埋め込み穴 (φ56mm) を開けてください。
 2. 埋め込み穴に発光面を取り付け、付属の取付ネジでしっかりと固定します。
 3. 発光面がしっかりと固定されているのを確認し、リングカバーを被せマグネットで固定します。
- ※埋め込みの場合は直付リングは使用しません。



■ 直付け〔露出配線での取り付け方法〕

1. 直付リングの配線溝に配線を沿わせ、直付リングと発光面をマグネットで重ね合わせます。
2. 重ね合わせた直付リングと発光面を取付面に付属のネジでしっかりと固定します。
3. リングカバーを被せマグネットで固定します。



■ 直付け〔配線穴を開けての取り付け方法〕

1. 取付部に配線穴を開けてください。
2. 直付リングの内側に配線を通し、直付リングと発光面をマグネットで重ね合わせます。
3. 配線を配線穴に通し、重ね合わせた直付リングと発光面を取付面に付属のネジでしっかりと固定します。
4. リングカバーを被せマグネットで固定します。

