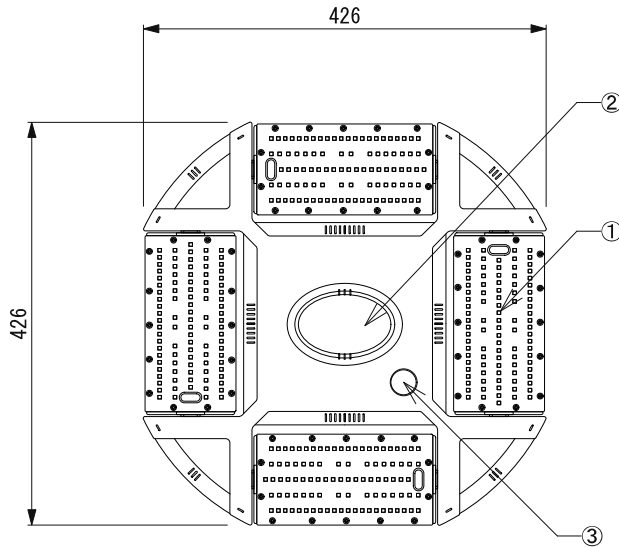
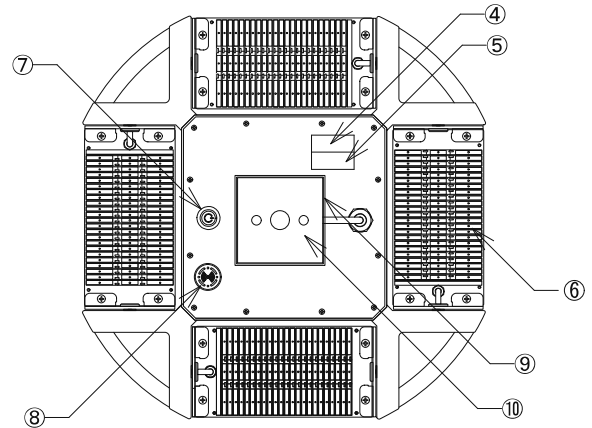


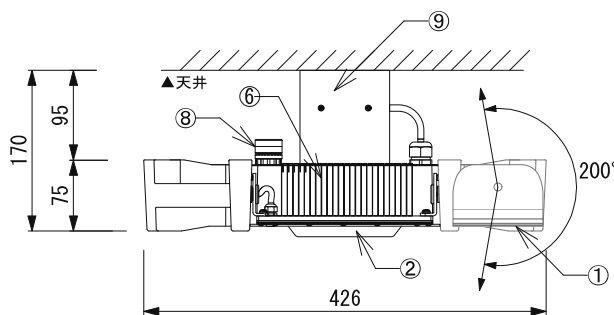
照射面



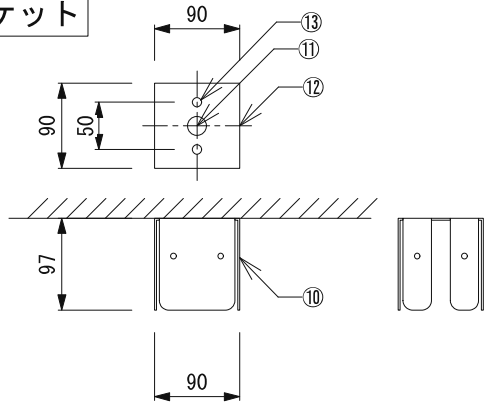
背面



側面



天井側ブラケット



⚠ 危険！ 紫外線 (UV-C) は、人体にも影響があるほど強力な紫外線です ⚠

- 本製品は波長275nmの深紫外線(UVC)LEDを使用しています。
- 本製品は「人がいない場所」で照射を行う製品です。照射をする部屋からは必ず退出し、照射範囲内には絶対に入らないでください。
- 本製品の照射中は、直接光源を見ることは絶対に行わないでください。人体に重大な損傷を及ぼす危険があります。
- 本製品の照射中は、反射及び間接光を見ることも絶対に行わないでください。人体に重大な損傷を及ぼす危険があります。
- 本製品をご使用の際は、取扱説明書に従った正しい使用をしてください。

| 名称 | 名称 | 入力電圧 | AC 200V | 種別 | 深紫外線(UVC)殺菌装置 |
|-------------|----------------|---------------|-------------------|-----------|----------------------|
| ① 照射ユニット | 4か所 | 消費電力 | 50W ±5% | 名称 | バーサス 天井設置型 |
| ② モーションセンサー | | 消費電流 | 200V/0.25A | | |
| ③ 照射中赤色警告灯 | Φ28 | UVC LEDピーク波長 | 275nm | 型番 | Versus Seilling Type |
| ④ 照射待機タイマー | 詳細は別表による | Blue LEDピーク波長 | 450nm | | |
| ⑤ 照射時間タイマー | 詳細は別表による | LED単体照射角度 | 125° | 縮尺 | 1 : 8 第三角法 (単位 : mm) |
| ⑥ ヒートシンク | アルミ | 照射ユニット回転角 | 200° | | |
| ⑦ センサースイッチ | プッシュ式 ON/OFF | 電力効率 | PF > 0.98 | | |
| ⑧ 照射警告ブザー | 赤色点滅付き | 電源周波数 | 50Hz/60Hz | | |
| ⑨ 本体側ブラケット | スチール製 M6-8本 | 電源効率 | 90.5% | 承認 | 検図 英 作図 肥田野 |
| ⑩ 天井側ブラケット | スチール製 | 全高調波歪率 | <20% | | |
| ⑪ 天井内配線穴 | Φ20 | ヒートシンク温度 | 44.9°C | ミンテイジ株式会社 | |
| ⑫ 露出配線用横穴 | H12×W15 | 発光部温度 | 47.2°C | | |
| ⑬ 吊り下げボルト用穴 | Φ10-2 使用ボルト径M9 | 使用環境温度・湿度 | -40°C~+40°C/1~90% | | |
| 全重量 | 5.7kg | 保存環境温度・湿度 | -40°C~+40°C/1~90% | | |