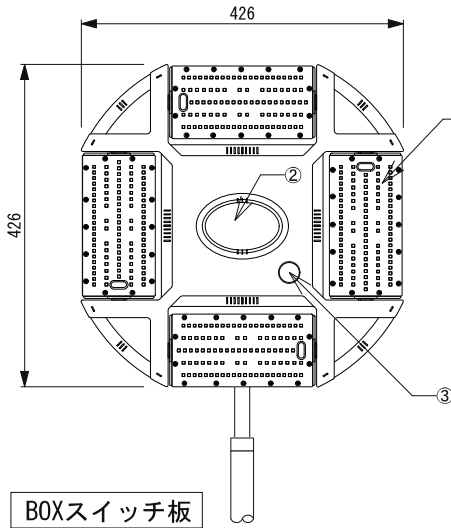
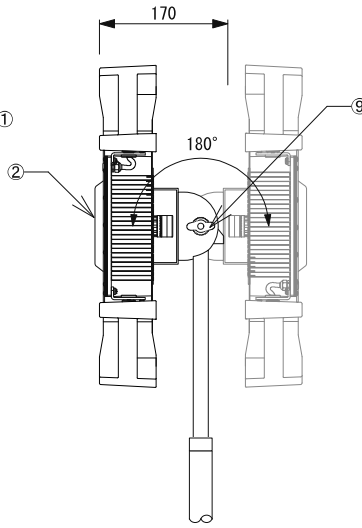


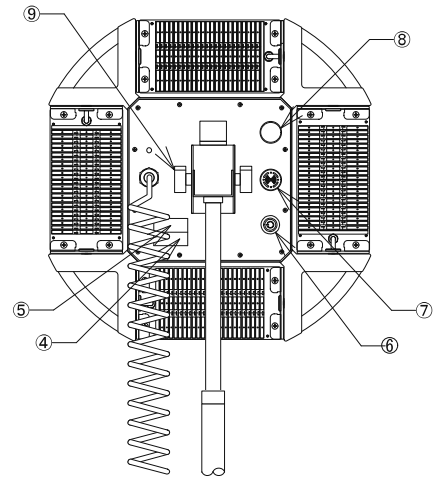
照射面



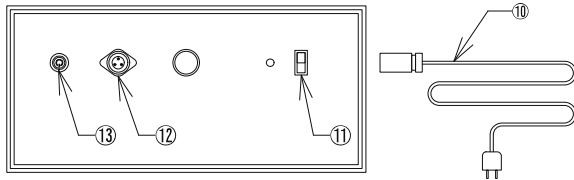
側面



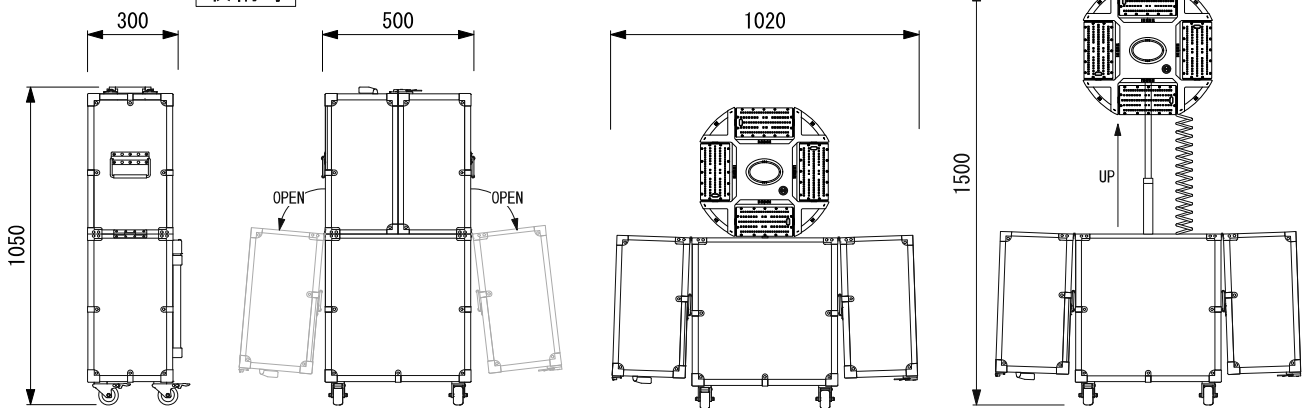
背面



BOXスイッチ板



収納時



⚠ 危険！ 紫外線 (UV-C) は、人体にも影響があるほど強力な紫外線です ⚠

- 本製品は波長275nmの深紫外線(UVC)LEDを使用しています。
- 本製品は「人がいない場所」で照射を行う製品です。照射をする部屋からは必ず退出し、照射範囲内には絶対に入らないでください。
- 本製品の照射中は、直接光源を見ることは絶対に行わないでください。人体に重大な損傷を及ぼす危険があります。
- 本製品の照射中は、反射及び間接光を見ることも絶対に行わないでください。人体に重大な損傷を及ぼす危険があります。
- 本製品をご使用の際は、取扱説明書に従った正しい使用をしてください。

名称	名称	入力電圧	AC 100V	種別	深紫外線(UVC)殺菌装置	
① 照射ユニット	4か所 単体回転角200°	消費電力	100W ±5%	名称	バーサス 移動式	
② モーションセンサー		消費電流	100V/1A		Versus Mobile Type	
③ 照射中赤色警告灯	Φ28	UVC LEDピーク波長	275nm	型番	MUV-VS-100M (100V仕様)	
④ 照射待機タイマー	詳細は別表による	Blue LEDピーク波長	450nm			
⑤ 照射時間タイマー	詳細は別表による	LED単体照射角度	125°			
⑥ センサースイッチ	プッシュ式 ON/OFF	照射ユニット回転角	200°			
⑦ 照射警告ブザー	赤色点滅付き	電力効率	PF>0.98			
⑧ 照射中赤色警告灯	Φ28	電源周波数	50Hz/60Hz			
⑨ 照射ヘッド角度調整		電源効率	90.5%			
⑩ 電源供給コード	5m	全高調波歪率	<20%	縮尺	1:8 第三角法(単位:mm)	
⑪ パイプ昇降スイッチ		ヒートシンク温度	62.6℃	作図	2020.08.01	
⑫ 電源コード接続端子	3P	発光部温度	62.8℃	承認	検図	英 作図 肥田野
⑬ メインスイッチ		使用環境温度・湿度	-40℃~+40℃/1~90%	ミンテイジ株式会社		
全重量	18.85kg	保存環境温度・湿度	-40℃~+40℃/1~90%			