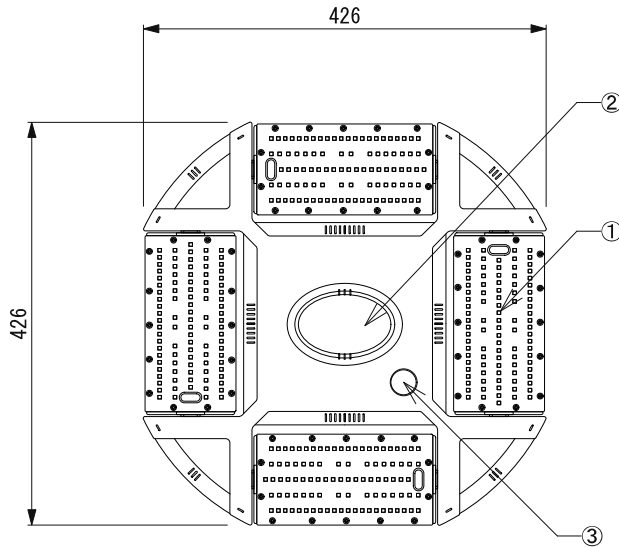
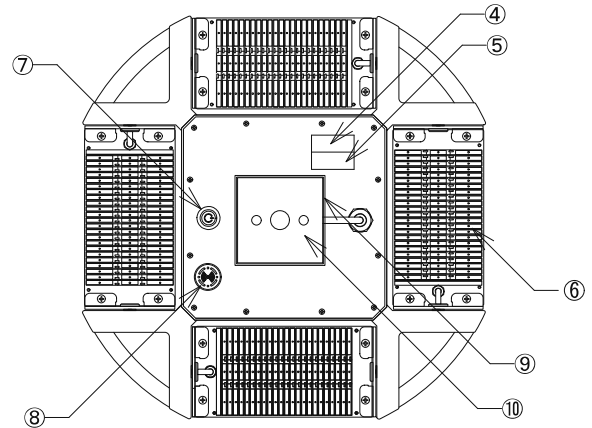


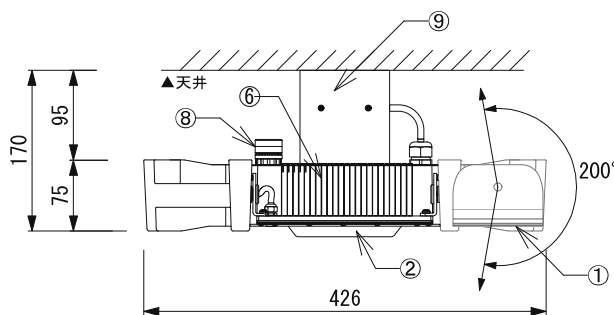
照射面



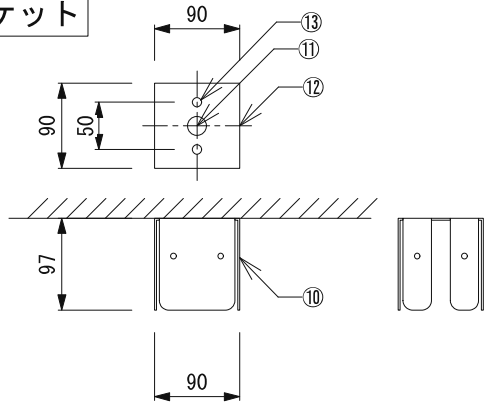
背面



側面



天井側ブラケット



⚠ 危険！ 紫外線 (UV-C) は、人体にも影響があるほど強力な紫外線です ⚠

- 本製品は波長275nmの深紫外線(UVC)LEDを使用しています。
- 本製品は「人がいない場所」で照射を行う製品です。照射をする部屋からは必ず退出し、照射範囲内には絶対に入らないでください。
- 本製品の照射中は、直接光源を見ることは絶対に行わないでください。人体に重大な損傷を及ぼす危険があります。
- 本製品の照射中は、反射及び間接光を見ることも絶対に行わないでください。人体に重大な損傷を及ぼす危険があります。
- 本製品をご使用の際は、取扱説明書に従った正しい使用をしてください。

名称	名称	入力電圧	AC 200V	種別	深紫外線(UVC)殺菌装置
① 照射ユニット	4か所	消費電力	100W ±5%	名称	バーサス 天井設置型
② モーションセンサー		消費電流	200V/0.5A		
③ 照射中赤色警告灯	Φ28	UVC LEDピーク波長	275nm	型番	Versus Seilling Type
④ 照射待機タイマー	詳細は別表による	Blue LEDピーク波長	450nm		
⑤ 照射時間タイマー	詳細は別表による	LED単体照射角度	125°	縮尺	1 : 8 第三角法 (単位 : mm)
⑥ ヒートシンク	アルミ	照射ユニット回転角	200°		
⑦ センサースイッチ	プッシュ式 ON/OFF	電力効率	PF>0.98	作図	2020.08.01
⑧ 照射警告ブザー	赤色点滅付き	電源周波数	50Hz/60Hz		
⑨ 本体側ブラケット	スチール製 M6-8本	電源効率	90.5%	承認	検図 英 作図 肥田野
⑩ 天井側ブラケット	スチール製	全高調波歪率	<20%		
⑪ 天井内配線穴	Φ20	ヒートシンク温度	50.8℃	ミンテイジ株式会社	
⑫ 露出配線用横穴	H12×W15	発光部温度	52.4℃		
⑬ 吊り下げボルト用穴	Φ10-2 使用ボルト径M9	使用環境温度・湿度	-40℃~+40℃/1~90%		
全重量	5.7kg	保存環境温度・湿度	-40℃~+40℃/1~90%		