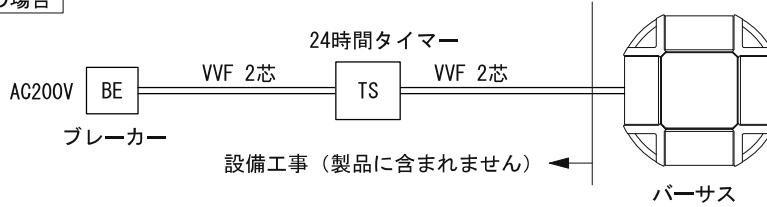


# Mintage

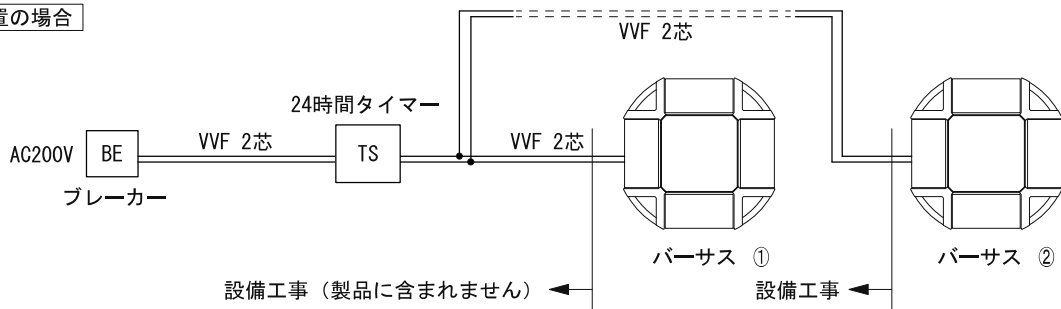
## タイマー利用/単体設置

24時間タイマーを設置し、指定したセット時間に自動で作動する方法です。  
電源供給はブレーカーから供給してください。  
製品に電気設備工事は含まれません。

### 単体設置の場合



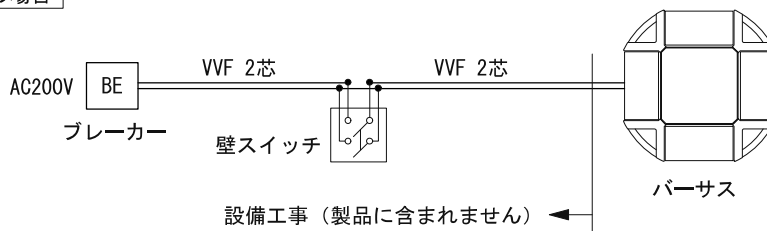
### 複数台設置の場合



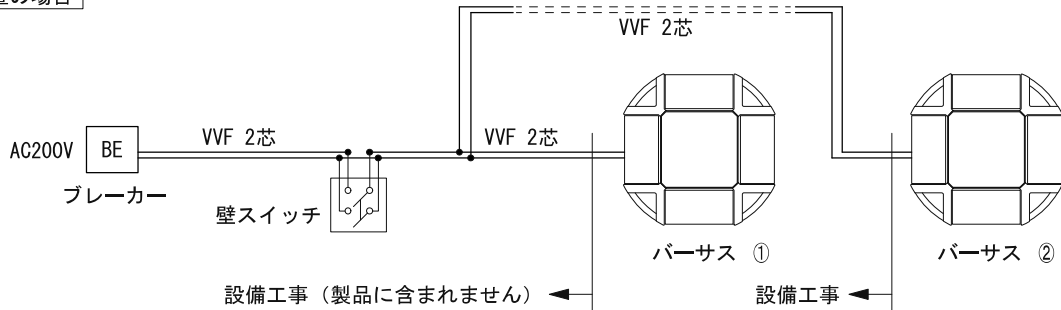
## 壁スイッチ利用

使用時だけスイッチ ON にし電源供給させ作動する方法です。  
電源供給はブレーカーまたはコンセントから供給してください。  
製品に電気設備工事は含まれません。

### 単体設置の場合



### 複数台設置の場合



## 警告

- 施工は電気工事士の有資格者が建築基準法・消防法・電気設備技術基準・内線規程などの関連法規に従い正しく行ってください。
- 本製品は100V/200V兼用ではありません。必ず指定された定格電圧の接続を行ってください。指定された定格電圧以外での使用の場合、感電・火災・故障の原因になります。
- 本製品は人体に悪影響を及ぼす紫外線を照射します。壁スイッチ等でご使用になる場合、誤使用防止として、鍵でカバーロックが可能なフルカバーガードプレート等を設ける事を推奨します。
- 本製品をご使用の際は、取扱説明書に従った正しい使用をしてください。

名称	パース 天井設置型			
	取付方法参考図			
縮尺	1 : 8	第三角法 (単位 : mm)		
作図	2020.08.01			
承認	検図	英	作図	肥田野
<b>ミンテイジ株式会社</b>				