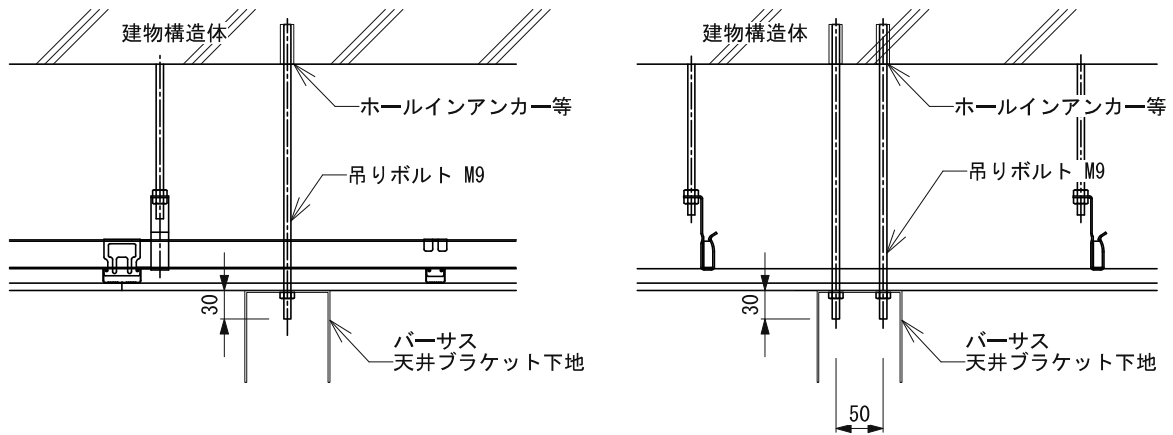


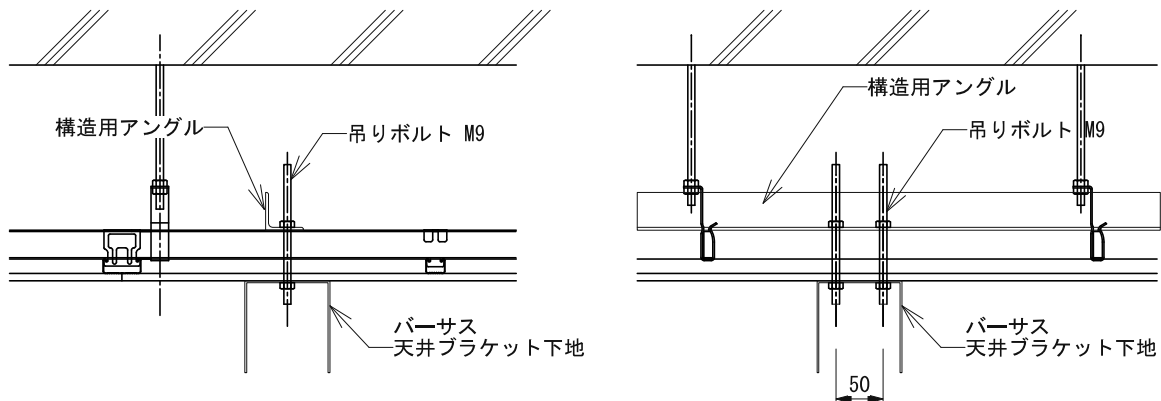
# Mintage

## 建築構造体支持 ※ 推奨 天井スラブまたは建物鉄骨等の建築構造体から吊りボルトを下ろして取付ける方法

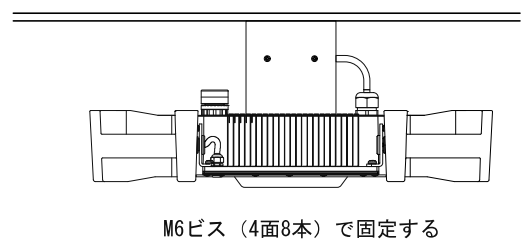
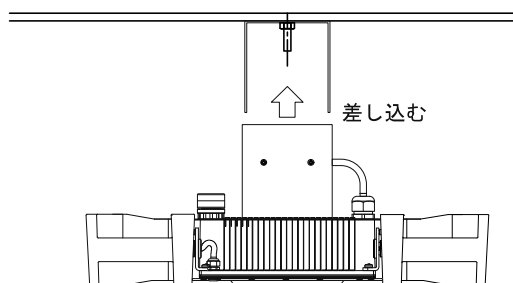


- ① 建築構造体（スラブ・鉄骨）に支持した吊りボルトM9 2本をおろします。（天井ボードから30mm程度出す）
- ② 製品に付属のブラケット下地を吊りボルトに差し込みナットで固定します。
- ③ 製品本体のブラケットカバー部をブラケット下地に差し込み、付属のM6ビス8本で固定します。

## 野縁支持



- ① 天井下地軽鉄の野縁受け2本に構造用アングル材を設置し、吊りボルトM9 2本をおろします。（天井ボードから30mm程度出す）  
※構造用アングル材の設置は必ず野縁受けに設置してください。野縁に設置することは絶対にお避け下さい。
- ② 製品に付属のブラケット下地を吊りボルトに差し込みナットで固定します。
- ③ 製品本体のブラケットカバー部をブラケット下地に差し込み、付属のM6ビス8本で固定します。



## 施工について ⚠ 警告

- 本製品の重量は約6kgあります。設置の際は吊り荷重を考慮の上、十分な強度のある構造体から支持を取ってください。器具落下、感電、火災の原因となります。
- 野縁受けから支持を取る場合、荷重に耐えられるか十分な確認を行ってください。野縁からの支持は絶対に行わないでください。器具落下、感電、火災の原因となります。
- 本製品をご使用の際は、取扱説明書に従った正しい使用をしてください。
- 不安定な場所や、柔らかい場所には取付ないでください。器具落下、感電、火災の原因となります。
- 振動や衝撃の激しい場所には取付ないでください。器具落下や器具故障の原因となります。

名称	パーサス 天井設置型		
	取付方法参考図		
縮尺	1 : 8	第三角法（単位：mm）	
作図	2020.08.01		
承認	検図	英	作図 肥田野
<b>ミンテイジ株式会社</b>			