

ルミナスチューブ
Luminous Tube[®]WP

この度は、本製品をお買い上げいただき、誠にありがとうございます。

ご使用前に本取扱説明書をよくお読みの上、説明内容を充分にご理解いただきますようお願いいたします。
本取扱説明書は処分せず大切に保管してください。

安全上のご注意

ご使用前にこの「安全上の注意」をよくお読みのうえ、正しくお使いください。

ここに記載された注意事項は本製品を正しくお使いいただき、使用する方への危害や損害を未然に防止するためのものです。安全に関する重大な内容ですので、必ず守って下さい。表示と内容を無視して誤った使い方をしていた際に生じる物的・人的被害は、取扱者の過失になりますので次の内容を必ずご確認ください。また、注意事項には誤った取り扱いをすると生じることが想定される内容を下の表示で区分し説明しています。

⚠ 警告 「死亡または重傷を負う可能性が想定される」内容を示します。

- ランプ清掃と点検の際は、必ず電源を切ってから行って下さい。感電の原因となります。
- 故意に水につけたりかけたりしないでください。感電・故障などの原因となります。
- 穴や隙間に、ピンや針金など金属物を入れないで下さい。感電・故障などの原因となります。
- 本製品を分解・改造しないでください。感電・火災・落下の原因となります。
- 布や紙など燃えやすいものを灯具にかぶせないでください。火災の原因となります。
- 濡れた手で触れないでください。感電・故障などの原因となります。
- 万一破損や故障した場合、すぐに使用を中止して下さい。そのまま使用すると感電・火災・故障の原因となります。
- 煙りが出ている、変な臭いがする、点灯しないなど、異常な状態のまま使用しないで下さい。感電・火災・故障の原因となります。
- 施工後、器具の修理や改造、指定部品以外の交換は行わないでください。感電・火災・落下の原因となります。

⚠ 注意 「重傷を負う恐れまたは物的損害の発生が想定される」内容を示します。

- 周囲温度-20℃~50℃以外では使用しないでください。火災または製品の劣化の原因となります。
- 器具を清掃する際は、洗剤・薬品等は使用しないでください。感電・製品の劣化の原因となります。
- 1年に1回の自主点検、及び3年に1回は工事店等の専門家による点検を実施してください。
- 点検せずに長時間使用し続けると感電・火災・落下等に至る場合があります。

⚠ ご使用上の注意

- 調光器、調光装置は使用できません。また、一部の人感スイッチ等の自動点滅装置等では正常に動作しない場合があります。
- 直管LEDランプを長時間直視し続けると、目に悪影響を及ぼす恐れがあります。
- 異常を感じたら速やかに電源を切り、使用を中止してください。

施工上のご注意

施工前にこの「施工上の注意」をよくお読みのうえ、正しく施工してください。

ここに記載された注意事項は本製品を正しくお使いいただき、使用する方への危害や損害を未然に防止するためのものです。

安全に関する重大な内容ですので、必ず守って下さい。表示と内容を無視して誤った使い方をしていた際に生じる物的・人的被害は、取扱者の過失になりますので次の内容を必ずご確認ください。また、注意事項には誤った取り扱いをすると生じることが想定される内容を下の表示で区分し説明しています。

⚠ 警告 「死亡または重傷を負う可能性が想定される」内容を示します。

- 施工は電気工事士の有資格者が建築基準法・消防法・電気設備技術基準・内線規程などの関連法規に従い正しく行ってください。
- 取付は、取扱説明書に従って行って下さい。取付に不備があると、器具落下・感電・火災の原因となります。
- 蛍光灯安定器を持つ回路に直接接続してのご使用はおやめください。感電・火災の原因となります。
- 使用環境温度外での使用はしないでください。火災・故障の原因となります。
- 指定された電圧以外での使用はしないでください。感電・火災・故障の原因となります。
- 可燃性ガス、粉塵の多い場所では使用しないでください。感電・火災の原因となります。
- 不安定な場所や、柔らかい場所には取付けしないで下さい。器具落下・感電・火災の原因となります。
- 振動、衝撃の激しい場所では使用しないでください。感電・火災の原因となります。
- 本製品を分解・改造しないでください。感電・火災・落下の原因となります。
- 配線やコードを傷つけたり、無理に曲げたり、加工しないでください。感電・火災・故障の原因となります。

⚠ 警告 「死亡または重傷を負う可能性が想定される」内容を示します。

下記のような場所では使用しないでください。落下・感電・火災・故障の原因となります。

- 可燃性ガス・腐食性ガスの生じる場所
- 振動・衝撃の発生する場所
- 車輛・船舶などの乗り物
- 密閉・閉所
- 油煙のあたる場所

製品保証書

製品名 ルミノスタチューブ Luminous Tube[®]WP	型番	本数
--	----	----

保証書番号

お客様名			
住所 電話番号	〒	TEL() -	
保証期間	ご購入日より 1年	ご購入日	年 月 日

お取扱い 販売店			
住所 電話番号	〒	TEL() -	(印)

【保証とアフターサービスについて】

○本製品の保証期間は、ご購入日より1年間です。
○取扱説明書に従った使用状態で保証期間内に故障した場合に修理または交換させていただきます。

【修理または交換を依頼されるとき】

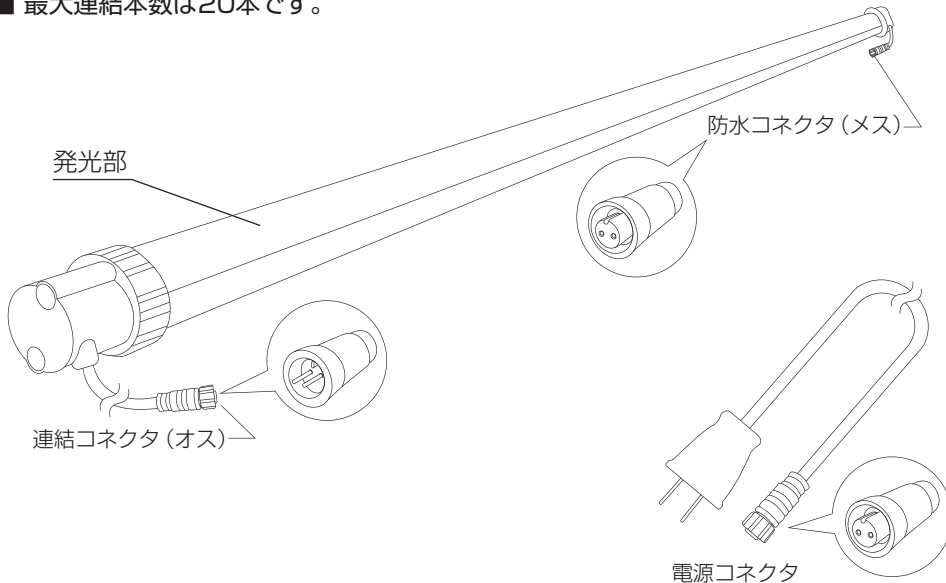
○保証を求められる場合には保証書、納品書の控え、不良の状況を示す写真等の資料を提出願います。
○ご使用中に異常が生じた場合にはご使用を中止し、電源を切ってお買い上げの販売店(工事店)またはミンテイジ株式会社までお問い合わせください。

保証対象について

- 保証期間内に取扱説明書などの注意書に従った正常な施工・使用状態で故障した場合には本書記載内容に基づき、修理または交換いたします。
- 保証を求められる場合には、保証書・納品書の控え、不良の状況を示す写真等の資料を提出願います。ご使用環境、状況によっては保証対象外とさせていただきます。
- 製品は受領後すみやかに開梱し、検品・検査の上、瑕疵があれば弊社に対しすみやかに通知をして下さい。受領日より1週間経過しても瑕疵に関する通知がない場合には保証の対象外となります。
- 弊社が行う保証は、製品の交換のみとさせていただきます。取付工事費用・現場足場費用・搬送費用・店舗休業補償及び利益損失補填などは保証対象外とさせていただきます。
- 以下の場合は保証期間内であっても保証対象外となります。
 - 本保証書の提示がない場合。
 - 保証書に必要記入事項の記入がない場合、及び保証書の字句を書き換えられた場合。
 - ご購入後の輸送や運搬途中、及び設置や使用中の事故(落下や衝撃等)による製品の故障及び破損。
 - 改造または不当な修理による故障および破損。
 - いたずらや故意、不注意による製品の故障及び破損。
 - 火災や天災による故障及び破損。
 - 製品の製造ロットや経年変化による差異。
 - 消耗品の交換。
- 本製品に起因しない事故等は弊社では一切その責任を取りかねますので予めご了承下さい。
- この保証書は日本国内においてのみ有効です。Effective Only in Japan.

各部名称

■ 最大連結本数は20本です。



■ 取付方法

取付けサポートで灯具を挟み、ビスで壁などに固定してください。

